

CITROËN ë-C4 & C4

Consumentenprijslijst per 9 februari 2024



CITROËN



for
everyone,
like no one

modeljaar 42
versie 5

Citroën ë-C4



CITROËN

	Uitvoering	CO ₂ uitstoot gecombineerd g/km	Energie label	Consumenten-adviesprijs	Kosten rijklaarmaken	Fiscale waarde incl. btw/bpm	BPM	Netto catalogusprijs excl. btw/bpm	Netto bijtelling vanaf	Bestelcode
ELEKTRISCH										
EV 50 kWh 100kW (136pk)	You	0	A	€ 37.655	€ 990	€ 36.665	€ 0	€ 30.302	€ 193	1CLEA5HESFB0A042
EV 54 kWh 115kW (156pk)	Plus	0	A	€ 39.905	€ 990	€ 38.915	€ 0	€ 32.161	€ 208	1CLEA5KZIFB0A042
	ë-Series	0	A	€ 41.905	€ 990	€ 40.915	€ 0	€ 33.814	€ 222	1CLEA5KZIFB0UI42
	Max	0	A	€ 41.905	€ 990	€ 40.915	€ 0	€ 33.814	€ 222	1CLEA5NZIFB0A042
HYBRID										
Hybrid 136 ë-DCS6	Plus	107	A	€ 33.575	€ 900	€ 32.675	€ 2.925	€ 24.587	€ 221	1CLEA5KJHWB0A042
	Max	107	A	€ 35.575	€ 900	€ 34.675	€ 2.925	€ 26.240	€ 235	1CLEA5NJHWB0A042
BENZINE										
PureTech 100 S&S MT6	You	124	C	€ 30.825	€ 900	€ 29.925	€ 5.764	€ 19.968	€ 203	1CLEA5HL6KB0A042
PureTech 130 S&S MT6	You	124	C	€ 32.475	€ 900	€ 31.575	€ 5.764	€ 21.331	€ 214	1CLEA5HM6KB0A042

De consumentenadviesprijs zoals hierboven vermeld, is de adviesprijs van de auto inclusief btw en bpm en alle kosten die gemaakt moeten worden om uw auto rijklaar te maken. De genoemde prijzen zijn adviesprijzen en kunnen na het opstellen van deze prijslijst wijzigingen ondergaan. Vraag uw Citroën-dealer altijd naar de laatste (prijs)informatie.

Kosten rijklaar is incl. transport van importeur naar dealer, kentekenplaten, Citroën Safety Kit (o.a. lifehammer, gevarendriehoek, 4 veiligheidsvesten, handschoenen, olieabsorberende mat), rijklaar maken van uw nieuwe auto, excl. brandstof en wettelijke kosten (kosten tenaamstelling €7,50, inschrijving in het kentekenregister €47,65 en Recyclingbijdrage €20,00).

De fiscale waarde geldt als grondslag voor het berekenen van de fiscale bijtelling.

De hoogte van de bpm is gebaseerd op de per 1 januari 2024 geldende tarieven. Het weergegeven bpm-bedrag wordt bepaald op grond van de CO₂-uitstoot volgens de WLTP-testprocedure en op basis van de standaard uitrusting. Het totale bpm-bedrag is afhankelijk van de exacte CO₂-uitstoot volgens de WLTP-testprocedure van de samengestelde auto inclusief gekozen opties, pakketten en combinaties hiervan. Raadpleeg uw Citroën-dealer voor meer informatie of stel uw auto samen in onze car configurator op www.citroën.nl/carconfigurator om de exacte CO₂-emissie, het totale bpm-bedrag en daarmee de totale prijs van uw auto te bepalen.

ICE: Netto bijtellingsbedrag op basis van 36,97% loonbelasting en 22% bijtelling. Vanafbedrag op basis van de standaard uitrusting, het totale bijtellingsbedrag is afhankelijk van de samengestelde auto inclusief gekozen opties en pakketten.

Citroën Nederland en de Citroën dealers kunnen niet aansprakelijk worden gesteld indien de werkelijke loonbelasting en/of bijtellingspercentage afwijkt of wordt gewijzigd.

EV: Netto bijtelling berekend op basis van loonbelasting 36,97% en bijtellingstarieven van 16% voor het gedeelte van de fiscale prijs inclusief opties tot € 30,000 en 22% voor het gedeelte van de fiscale prijs inclusief opties boven € 30,000. Citroën Nederland en de Citroën dealers kunnen niet aansprakelijk worden gesteld indien de werkelijke loonbelasting en/of bijtellingspercentage afwijkt van hetgeen in het concept-klimaatakkoord staat vermeld, of op andere momenten wordt gewijzigd thans is aangekondigd.

De vermelde waarden voor brandstofverbruik en CO₂-emissie worden bepaald door de WLTP-testprocedure en op basis van de standaard uitrusting. De exacte CO₂-uitstoot volgens de WLTP-testprocedure is afhankelijk van de samengestelde auto inclusief de gekozen opties, pakketten en combinaties hiervan.

De vermelde energielabels zijn gebaseerd op de CO₂-emissie volgens de WLTP-testprocedure en op basis van de standaard uitrusting. Het definitieve label is afhankelijk van de exacte CO₂-uitstoot volgens de WLTP-testprocedure van de samengestelde auto inclusief de gekozen opties, pakketten en combinaties hiervan.

YOU

Veiligheid & techniek

6 airbags (front-, zij- en gordijnairbags)
 ABS met elektronische remkrachtverdeling (EBD) en remassistent (BAS)
 Automatisch inschakelende alarmverlichting bij een noodstop
 Bandenspanningscontrolesysteem
 Centrale portiervergrendeling met afstandsbediening
 Comfort knipperlichten (1x activeren 3x knipperen)
 ESP met ASR
 Citroën Advanced Comfort® vering met Progressive Hydraulic Cushions
 Lichtsensor
 Stuurbevestiging
 3 instelbare rijmodi: Sport, Normal, Eco (alleen i.c.m. EAT8)
 Elektronisch bedienbare handrem
 Regensensor
 Active Lane Departure Warning System
 Active Safety Brake met voetgangsherkenning (middels camera)
 Coffee Break Alert
 Cruise control met snelheidsbegrenzer (programmeerbaar)
 Driver Attention Alert
 Hill Start Assist
 Verkeersbordherkenning
 Parkeersensoren achter

Exterieur

Metallic lak (Okenite White)
 Buitenspiegelkappen en portiergrepen uitgevoerd in 'Onyx Black'
 Elektrisch verstelbaar en verwarmbare buitenspiegels met geïntegreerd knipperlicht
 Follow Me Home-verlichting
 Geluidwerende voorruit
 LED dagrijverlichting
 One-touch elektrisch bedienbare ramen vóór en achter met antiklemvoorziening en kinderbeveiliging
 Zwarte kunststof bumperskirts (onderzijde bumpers vóór en achter)
 Zwarte kunststof wielkastranden
 Pack Color Glossy Black: 'Glossy Black' inserts op de Airbump®

Interieur

Automatische airconditioning met actief carbonfilter
 12V aansluiting
 Digitaal 5" instrumentenpaneel
 Met leer beklede versnellingspookknop
 Plafonnière vóór en achter (vóór met twee kaartleeslampjes)
 Stuurwiel in hoogte en diepte verstelbaar
 Stuurwiel met leer bekleed en voorzien van 'Chrome Satin' accenten
 Stuurwielbediening
 Middenarmsteun vóór
 Centraal opbergvak inclusief schuifsluiting in middenconsole en 2 bekerhouders
 Opbergvak (afsluitbaar) in centrale console
 Opbergvak in vóór en achterportieren
 Opbergvak onder middenarmsteun

Bekleding & stoelen

2 Isofix bevestigingspunten op achterbank
 5 in hoogte verstelbare hoofdsteunen
 In delen neerklapbare achterbank (1/3-2/3)
 In hoogte verstelbare bestuurdersstoel
 In hoogte verstelbare passagiersstoel
 Lendensteunverstelling bestuurdersstoel
 Interieur met 'Gris Horizon' accenten
 Kantelbare bestuurders- en passagiersstoel
 Stoelen vóór met hoge dichtheid schuimvulling
 Bekleding 'Mica Grey' stof en zwarte stof (zwarte stof gecombineerd met een grijze band en 'Zilveren' accentstiksles)
 Zonneklep bestuurder en passagier met spiegel

Banden & velgen

18" stalen velgen met 195/60 R18 banden en wielop 'Aerotech'
 Bandenreparatiekit

Infotainment

Radio met 10" kleuren touchscreen, incl.:
 Digitale Radio DAB+
 Bluetooth
 Draadloos Apple Carplay™ ondersteuning
 USB-aansluiting (vóór)
 6 speakers
 Connect ONE¹ (10 jaar gratis), incl.:
 eCall (noodhulp assistentie)
 bCall (pechhulp assistentie)
 Telemaintenance (onderhoudsmeldingen vanuit de auto op uw mobiele telefoon)
 Vehicle Health Report
 Connect PLUS² (12 maanden gratis), incl.:
 TomTom Online Traffic*
 Point-of-Interest (POI) zoekfunctie*
 Spraakbediening*
 Kaart-software update 'over the air'*
 Rittenregistratie in MyCitroën app
 Digitaal instructieboekje
**alleen i.c.m. optie Navigatiesysteem met 10" kleuren touchscreen (J6QL)*

Specifieke uitrusting ë-C4

Actieve koeling van de tractiebatterij middels een warmtepomp en vloeistofkoeling³
 Laadkabel type 2 (CCS) mode 3 (t.b.v. opladen met wallbox of openbaar laadpunt)
 Boordlader 11kW - 3 fasen
 Programmeerbaar voor voorverwarming tijdens laden via MyCitroën-app
 Vloer bagageruimte op 2 hoogtes te plaatsen (opbergvak voor laadkabel)
 Connect PLUS² (12 maanden gratis), incl.:
 Remote Control
 e-Remote Control
 EV trip planner

¹Inclusief 10 jaar Citroën Connect ONE services. Registratie in de Citroën Services Store is vereist voor de functie Telemaintenance. Voor meer informatie kijk op <https://www.citroen.nl/over-citroen/connected-services.html>

²Inclusief 12 maanden Citroën Connect PLUS services. Voor meer informatie kijk op <https://www.citroen.nl/over-citroen/connected-services.html>

³Actieve koeling van de tractiebatterij middels een warmtepomp en vloeistofkoeling. Dit zorgt voor een optimale batterij temperatuur tijdens het snelladen via een 100kW lader, hierdoor kan er meerdere malen achter elkaar gebruik gemaakt worden van snelladen. Tevens komt dit ten goede van de levensduur van de accu en de actieradius van de auto.

PLUS (extra uitrusting t.o.v. YOU)

Veiligheid en techniek

Full LED-koplampen
Achteruitrijcamera

Exterieur

Elektrisch inklapbare buitenspiegels
Portiergrepen uitgevoerd in carrosserie kleur

Interieur

LED plafonnière vóór en achter
Instrumentenpaneel en luchtroosters voorzien van 'Siderite Grey' accenten
Vloer bagageruimte op 2 hoogtes te plaatsen

Bekleding & stoelen

Ambiance Urban Grey, incl.:
Advanced Comfort Seats met 15mm extra schuimvulling en een gecapitonneerd oppervlak
Bekleding 'Heather Grey' stof en 'Black Mistral' stof met ledereffect (donkergrijs / zwart met een horizontale grijze chevronpatroon band en 'Emeraude' accentstiksles)
Dashboardstrip zwart met chevronpatroon
Portierpanelen bekleed met leer 'Isabella Black'
Opbergassen achterop voorstoelen

Banden & velgen

18" lichtmetalen velgen 'Aeroblade Anthra Grey' met 195/60 R18 banden

Infotainment

Digitaal 5,5" instrumentenpaneel

MAX (extra uitrusting t.o.v. PLUS)

Veiligheid en techniek

Active Safety Brake met herkenning van voetgangers, fietsers en nachtfunctie (middels camera en 77 Ghz radar)
Adaptieve Cruise Control (STOP & GO functie alleen i.c.m. EAT8)
Automatisch grootlichtassistent
Dodehoekdetectie
Keyless Entry & Start
Parkeersensoren vóór
Uitgebreide verkeersbordherkenning (herkent snelheidslimieten, 'verboden in te rijden', 'STOP' en 'verboden in te halen')
Achteruitrijcamera met Top Rear Vision (180° weergave van ruimte achter de auto)

Exterieur

Extra getinte achterste zijruiten en achterraut
Omlijsting zijruiten uitgevoerd in 'Chrome'
Pack Color Glossy Silver: 'Glossy Silver' inserts rond de mistlampen vóór en op de Airbump®

Interieur

Zelfdimmende binnenspiegel
Head up kleuren display t.b.v. belangrijkste rij-informatie (snelheid en navigatie-indicaties)
Smart Pad Support Citroën™: Dashboard lade met mogelijkheid tot tablet houder

Bekleding & stoelen

Volnerf lederen stuurwiel met 'Chrome Satin' accenten
Ambiance Metropolitan Grey, incl.:
Bekleding 'Graphite Grey' stof en 'Black Mistral' stof met leffect (donkergrijs / zwart met een horizontale grijze chevronpatroon band en 'Emeraude' accentstiksles)
Middenarmsteun achter inclusief skiluk, 2 bekerhouders en opbergvak
Verlichte make-up spiegel

Banden & velgen

18" lichtmetalen velgen 'Aeroblade Diamant Cut 2-tone' met 195/60 R18 banden (i.c.m. Hybrid 136 ë-DCS6)
18" lichtmetalen velgen 'Crosslight Diamant Cut 2-tone' met 195/60 R18 banden (i.c.m. EV 50 kWh & EV 54 kWh)

Infotainment

Navigatiesysteem met 10" kleuren touchscreen, incl.:
Connected Navigatie
Connect PLUS¹ (12 maanden gratis), incl.:
TomTom Online Traffic
Point-of-Interest (POI) zoekfunctie
Spraakbediening
Rittenregistratie in MyCitroën app
Digitaal instructieboekje
Kaart-software update 'over the air'

¹inclusief 12 maanden Citroën Connect PLUS services. Registratie in de Citroën Services Store is vereist voor de functie Telemaintenance. Voor meer informatie kijk op <https://www.citroen.nl/over-citroen/connected-services.html>

ë-Series (extra uitrusting t.o.v. PLUS)

Veiligheid en techniek

Keyless Entry & Start

Achteruitrijcamera met Top Rear Vision (180° weergave van ruimte achter de auto)

Exterieur

Metallic lak (Steel Grey)

Two Tone dak Perla Nera Black

Pack Color Dark Chrome: 'Dark Chrome' inserts rond de mistlampen vóór en op de Airbump®

Extra getinte achterste zijruiten en achterraut

Omlijsting zijruiten uitgevoerd in 'Chrome'

ë-Series vloermatten

Bekleding & stoelen

Ambiance Alcantara Grey, incl.:

Advanced Comfort Seats met 15mm extra schuimvulling en een gecapitonneerd oppervlak

Bekleding 'Wind Grey' alcantara en 'Black Mistral' stof met ledereffect

(donkergrijs / zwart met een horizontale grijze chevronpatroon band en 'Gris

Zephyr' accentstiksles)

Portierpanelen bekleed met kunstleer 'Isabella Black'

Verwarmde voorstoelen

Banden & velgen

18" lichtmetalen velgen 'Aeroblade Brilliant Black' met 195/60 R18 banden

Infotainment

Navigatiesysteem met 10" kleuren touchscreen, incl.:

Connected Navigatie

Connect PLUS¹ (12 maanden gratis), incl.:

TomTom Online Traffic

Point-of-Interest (POI) zoekfunctie

Spraakbediening

Kaart-software update 'over the air'

Rittenregistratie in MyCitroën app

Digitaal instructieboekje

¹Inclusief 12 maanden Citroën Connect PLUS services. Registratie in de Citroën Services Store is vereist voor de functie Telemaintenance. Voor meer informatie kijk op <https://www.citroen.nl/over-citroen/connected-services.html>

EXTERIEUR KLEUREN ë-C4 & C4



Okenite White

Metallic lak
€ 0
€ 750 op ë-Series



Steel Grey

Metallic lak
€ 750
€ 0 op ë-Series



Platinum Grey

Metallic lak
€ 750



Perla Nera Black

Metallic lak
€ 750



Eclipse Blue

Metallic lak
€ 750



Elixer Red

Metallic lak
€ 950



18" stalen velgen met wioldop 'Aerotech'
standaard op YOU



18" lichtmetalen velgen 'Aeroblade Anthra Grey'
standaard op PLUS



18" lichtmetalen velgen 'Aeroblade Brilliant Black'
standaard op Ë-SERIES



18" lichtmetalen velgen 'Aeroblade Diamant Cut 2-tone'
standaard op MAX i.c.m. Hybrid 136



18" lichtmetalen velgen 'Crosslight Diamant Cut 2-tone'
standaard op MAX i.c.m. EV 50 kWh & EV 54 kWh



INTERIEUR 'AMBIANCES' ë-C4 & C4

Ambiance Mica Grey standaard op YOU

Bekleding 'Heather Grey' stof en 'Black Mistral' stof met ledereffect (donkergrijs / zwart met een horizontale grijze chevronpatroon band en 'Emeraude' accentstiksles)



Ambiance Urban Grey standaard op PLUS, optioneel op YOU

Advanced Comfort Seats met 15mm extra schuimvulling en een gecapitonneerd oppervlak

Bekleding 'Heather Grey' stof en 'Black Mistral' stof met ledereffect (donkergrijs / zwart met een horizontale grijze chevronpatroon band en 'Emeraude' accentstiksles)



INTERIEUR 'AMBIANCES' ë-C4 & C4

Ambiance Metropolitan Grey standaard op MAX, optioneel op PLUS

Advanced Comfort Seats met 15mm extra schuimvulling en een gecapitonneerd oppervlak

Bekleding 'Graphite Grey' stof en 'Black Mistral' stof met leffect (donkergrijs / zwart met een horizontale grijze chevronpatroon band en 'Emeraude' accentstiksles)



Ambiance Alcantara Grey standaard op Ë-SERIES, optioneel op MAX

Advanced Comfort Seats met 15mm extra schuimvulling en een gecapitonneerd oppervlak

Bekleding 'Wind Grey' alcantara en 'Black Mistral' stof met ledereffect (donkergrijs / zwart met een horizontale grijze chevronpatroon band en 'Gris Zephyr' accentstiksles)

Verwarmde bestuurders- en passagiersstoel



INTERIEUR 'AMBIANCES' ë-C4 & C4

Ambiance Alcantara ë-Series optioneel op ë-SERIES

Advanced Comfort Seats met 15mm extra schuimvulling en een gecapitonneerd oppervlak

Bekleding 'Clear Grey' alcantara en 'Clear Grey' stof met ledereffect (lichtgrijs / lichtgrijs met een horizontale witte chevronpatroon band en 'Blanc Sonic' accentstiksles)



Ambiance Hype Black optioneel op MAX

Advanced Comfort Seats met 15mm extra schuimvulling en een gecapitonneerd oppervlak

Bekleding 'Clear Grey' alcantara en 'Clear Grey' stof met ledereffect (lichtgrijs / lichtgrijs met een horizontale witte chevronpatroon band en 'Blanc Sonic' accentstiksles)

Verwarmde bestuurders- en passagiersstoel

Elektrische stoelverstelling bestuurders- en passagiersstoel inclusief elektrische lendensteunverstelling

Multipoint massagefunctie op voorstoelen



OPTIES ë-C4 & C4



● = standaard ○ = optioneel

		Optiecode	YOU	PLUS	ë-Series	MAX	Consumentenprijs incl. btw	Consumentenprijs excl. btw
EXTERIEUR KLEUREN								
Okenite White	metallic lak	M0SU	○	○	-	○	€ 0	€ 0
			-	-	○	-	€ 750	€ 620
Steel Grey	metallic lak	M0F4	○	○	-	○	€ 750	€ 620
			-	-	○	-	€ 0	€ 0
Platinum Grey	metallic lak	M0VL	○	○	○	○	€ 750	€ 620
Perla Nera Black	metallic lak	M09V	○	○	○	○	€ 750	€ 620
Eclipse Blue	metallic lak	M06L	○	○	-	○	€ 750	€ 620
Elixer Red	parelmoer lak	M5VH	○	○	-	○	€ 950	€ 785
OPTIEPAKKETTEN								
Pack Safety								
Active Safety Brake met herkenning van voetgangers, fietsers en nachtfunctie (middels camera en 77 Ghz radar)		ZVLF	○	○	○	●	€ 250	€ 207
Uitgebreide verkeersbordherkenning (herkent snelheidslimieten, 'verboden in te rijden', 'STOP' en 'verboden in te halen')								
Pack Access Techno								
Navigatiesysteem met 10" kleuren touchscreen		J6QL	-	○	●	●	€ 800	€ 661
Connect PLUS ¹ (12 maanden gratis), incl.:								
TomTom Online Traffic								
Point-of-Interest (POI) zoekfunctie								
Spraakbediening								
Kaart-software update 'over the air'								
Rittenregistratie in MyCitroën app								
Digitaal instructieboekje								
Keyless Entry & Start								

¹Inclusief 12 maanden Citroën Connect PLUS services. Registratie in de Citroën Services Store is vereist voor de functie Telemaintenance. Voor meer informatie kijk op <https://www.citroen.nl/over-citroen/connected-services.html>

Elke optie of combinatie van opties kan de CO2-uitstoot van de auto beïnvloeden. Dit heeft gevolgen voor de te betalen bpm. Voor een exacte vaststelling van het bpm-bedrag van de door u samengestelde auto verwijzen we u naar onze configurator. Ga hiervoor naar www.citroen.nl/configurator.

OPTIES ë-C4 & C4



● = standaard ○ = optioneel

	Optiecode	YOU	PLUS	ë-Series	MAX	Consumentenprijs incl. btw	Consumentenprijs excl. btw
OPTIEPAKKETTEN							
Pack Techno Draadloze telefoonlader 360 vision (camera's vóór & achter) Highway Integrated Driver Assist (Level 2 semi-autonoom rijden: combineert Adaptive Cruise Control met Stop & Go-functie en Active Lane Departure Warning) <i>(alleen i.c.m. EV 54kWh en EAT8)</i>	J6JW	-	-	-	○	€ 500	€ 413
Pack Sound & Light Panoramisch glazen schuif- kanteldak Pack HiFi-audio (centrale speaker op dashboard, digitale surround versterker & subwoofer onder de bagageruimte)	J6KP	-	-	-	○	€ 1.100	€ 909
VEILIGHEID & TECHNIEK							
Achteruitrijcamera	1G25	○	●	●	●	€ 250	€ 207
EXTERIEUR							
Two Tone dak Perla Nera Black <i>(niet i.c.m. Perla Nera Black)</i>	JD20	-	○	●	○	€ 300	€ 248
Pack Color Glossy Black	UX67 / ED44	●	●	○	●	€ 150	€ 124
Verwarmde voorruit	LW02	-	-	○	-	€ 300	€ 248
Verwarmde voorruit & Verwarmde voorstoelen	LW02	-	○	-	-	€ 600	€ 496
Verwarmde voorruit, Verwarmde voorstoelen & Verwarmd stuurwiel	LW02	-	-	-	○	€ 600	€ 496

Elke optie of combinatie van opties kan de CO2-uitstoot van de auto beïnvloeden. Dit heeft gevolgen voor de te betalen bpm. Voor een exacte vaststelling van het bpm-bedrag van de door u samengestelde auto verwijzen we u naar onze configurator. Ga hiervoor naar www.citroen.nl/configurator.

OPTIES ë-C4 & C4



● = standaard ○ = optioneel

	Optiecode	YOU	PLUS	ë-Series	MAX	Consumentenprijs incl. btw	Consumentenprijs excl. btw
BEKLEDING & STOELN							
Ambiance Urban Grey Advanced Comfort Seats met 15mm extra schuimvulling en een gecapitonneerd oppervlak Bekleding 'Heather Grey' stof en 'Black Mistral' stof met ledereffect (donkergrijs / zwart met een horizontale grijze chevronpatroon band en 'Emeraude' accentstiksles)	S1FT	○	●	-	-	€ 300	€ 248
Ambiance Metropolitan Grey Advanced Comfort Seats met 15mm extra schuimvulling en een gecapitonneerd oppervlak Bekleding 'Graphite Grey' stof en 'Black Mistral' stof met leffect (donkergrijs / zwart met een horizontale grijze chevronpatroon band en 'Emeraude' accentstiksles)	F5FO	-	○	-	●	€ 200	€ 165
Ambiance Alcantara Grey Advanced Comfort Seats met 15mm extra schuimvulling en een gecapitonneerd oppervlak Bekleding 'Wind Grey' alcantara en 'Black Mistral' stof met ledereffect (donkergrijs / zwart met een horizontale grijze chevronpatroon band en 'Gris Zephyr' accentstiksles) Verwarmde bestuurders- en passagiersstoel	D7FZ	-	-	●	○	€ 200	€ 165
Ambiance Alcantara ë-Series Advanced Comfort Seats met 15mm extra schuimvulling en een gecapitonneerd oppervlak Bekleding 'Clear Grey' alcantara en 'Clear Grey' stof met ledereffect (lichtgrijs / lichtgrijs met een horizontale witte chevronpatroon band en 'Blanc Sonic' accentstiksles)	2AFR	-	-	○	-	€ 0	€ 0

Elke optie of combinatie van opties kan de CO2-uitstoot van de auto beïnvloeden. Dit heeft gevolgen voor de te betalen bpm. Voor een exacte vaststelling van het bpm-bedrag van de door u samengestelde auto verwijzen we u naar onze configurator. Ga hiervoor naar www.citroen.nl/configurator.

OPTIES ë-C4 & C4



• = standaard ○ = optioneel

Optiecode	YOU	PLUS	ë-Series	MAX	Consumentenprijs incl. btw	Consumentenprijs excl. btw
-----------	-----	------	----------	-----	-------------------------------	-------------------------------

BEKLEDING & STOELN

Ambiance Hype Black

Advanced Comfort Seats met 15mm extra schuimvulling en een gecapitonneerd oppervlak

Bekleding 'Black Mistral' nerfleder en 'Black Mistral' leder (zwart met een horizontale grijze chevronpatroon band en 'Gris Zephyr' accentstiksles)

Verwarmde bestuurders- en passagiersstoel

Electrische stoelverstelling bestuurders- en passagiersstoel inclusief elektrische lendensteunverstelling

Multipoint massagefunctie op voorstoelen

S2FX

-

-

-

○

€ 520

€ 430

Laadoplossingen



CITROËN

	Consumentenprijs incl. btw	Consumentenprijs incl. btw	Consumentenprijs excl. btw
INSTALLATIEPAKKETTEN SLIMME WALLBOX			
<p>Easy Wallbox</p> <p>Plug&Play laadpaal (behoeft enkel een muurdoorboring). Laadvermogen 3,7kW, uit te breiden naar 7,4kW. Laadsessies plannen en starten/stoppen via de app. Verbruik inzichtelijk via de app (Let wel: niet voldoende voor de belastingdienst). Ideaal voor de particuliere klant die geen kosten hoeft te verrekenen met derden en niet de snelste laadoplossing hoeft te hebben.</p>		<p>€ 580</p>	<p>€ 479</p>
<p>ePro Wallbox MOVE</p> <p>Laadpaal die wordt aangesloten op de meterkast, 1-fase of 3-fase laden mogelijk, tot wel 22kW laadvermogen. Laadsessies plannen en starten/stoppen via de app. Verbruik inzichtelijk via de app. Uit te breiden met Dynamic Load Balancing voor optimale energieverdeling in en om het huis. Ideaal voor de klant die een snelle laadoplossing bij huis wil hebben en die niet hoeft te verrekenen met derden. Mode 3-laadkabel los bij te bestellen. Prijs is voor een basisinstallatie, waarbij een installateur tijdens een online schouwing zal bepalen of dit voldoende is.</p>		<p>€ 1.758</p>	<p>€ 1.453</p>
<p>Connected Wallbox</p> <p>11 kW 3-fase Connectieve laadpaal die wordt aangesloten op de meterkast. Laadsessies plannen en starten/stoppen via de app. 6 m vaste kabel. Uitbreiding meterkast max. 8 modules. Aardlekautomaat 3F 3*16A type A. Backoffice; Smart Wallbox App. Extra diensten als straat- en graafwerk mogelijk tegen meerprijs. Automatisch zakelijk verrekenen met werkgever of fiscus mogelijk. Ideaal voor de particuliere of zakelijke klant die snel weer op weg wilt en eventueel zakelijk wilt verrekenen . Prijs is voor een basisinstallatie, waarbij een installateur tijdens een online schouwing zal bepalen of dit voldoende is.</p>		<p>€ 1.947</p>	<p>€ 1.609</p>




	Consumentenprijs incl. btw	Consumentenprijs excl. btw
APP		
Connected Wallbox-app (prijs per maand) Om gebruik te kunnen maken van de Connected Wall Box is een abonnement op de Connected Wall Box-app noodzakelijk. Deze app ondersteunt de configuratie, bediening en onderhoud van uw Connected Wall Box.	€ 4,84 per maand	€ 4,00
BEVESTIGINGSPALEN*		
Paal voor bevestiging van de wallbox uit de bovengenoemde pakketten op aarden grond	€ 548	€ 453
Paal inclusief betonnen voet voor bevestiging van de wallbox uit de bovengenoemde pakketten op cementvloer	€ 448	€ 370

*Graafwerkzaamheden en herstel bestrating bij de meest gangbare 'losse' bestratingen mogelijk. Uitzonderingen kunnen echter van toepassing zijn. Dit zal de installateur met u bespreken.

Wilt u een offerte ontvangen? Klik op deze button voor de leadpagina van onze partner ENGIE om een offerte op maat te ontvangen:

OFFERTE AANVRAGEN

FREETOMOVE eSOLUTIONS			
eSolutions laadabonnement (prijs per maand) Laadpas voor laden van de batterij: bij eigen wallbox bij 99,99% van de publieke laadpunten in Nederland bij meer dan 250.000 laadpunten in Europa		€ 4,99 per maand	€ 4,12

TECHNISCHE SPECIFICATIES ë-C4 & C4



PureTech 100 S&S MT6 PureTech 130 S&S MT6 Hybrid 136 ë-DCS6 EV 50kWh EV 54kWh

AANDRIJVING						
Type motor		Benzine	Benzine	Benzine (Mild Hybrid)	Elektrisch	Elektrisch
Cilinderinhoud	cm ³	1.199	1.199	1.199	-	-
Max. vermogen	kW (pk) / bij tpm-1	74 (100) / 5.500	96 (130) / 5.500	100 (136) / 5.500	100 (136)	115 (156)
Max. koppel	Nm / bij tpm-1	205 / 1.750	230 / 1.750	230 / 1.750	260	260
Capaciteit tractiebatterij	kWh	-	-	-	50	54
Vermogen tractiebatterij	kW	-	-	-	100	115
PRESTATIES						
Max. snelheid	in km/u	185	200	n.n.b.	150	150
0-100 km/h	in sec.	10,9	9,9	n.n.b.	10,0	9,2
GEWICHTEN						
Massa ledig voertuig (kenteken)	kg	1.184	1.222	1.310	1.536	1.536
Nuttige belasting	kg	506	513	500	484	484
Max. toelaatbaar gewicht	kg	1.690	1.735	1.810	2.020	2.020
Max. aanhangergewicht geremd	kg	1.000	1.200	1.200	0	0
Max. aanhangergewicht ongeremd	kg	640	660	705	0	0
Toegelaten asbelasting, voor	kg	970	970	1.008	1.020	1.020
Toegelaten asbelasting, achter	kg	970	970	970	1.070	1.070
Max. druk op trekhaak	kg	61	61	61	0	0
Max. daklast	kg	80	80	80	80	80

TECHNISCHE SPECIFICATIES ë-C4 & C4

		PureTech 100 S&S MT6	PureTech 130 S&S MT6	Hybrid 136 ë-DCS6	EV 50kWh	EV 54kWh
VERBRUIK WLTP & CO₂ uitstoot¹						
Verbruik Laag	L / 100km	6,6	6,4	4,3	-	-
Verbruik Gemiddeld	L / 100km	5,3	5,4	4,2	-	-
Verbruik Hoog	L / 100km	4,8	4,7	4,3 - 4,4	-	-
Verbruik Extra hoog	L / 100km	5,8	5,9	5,6	-	-
Verbruik Gecombineerd	L / 100km of kWh / 100km	5,5	5,5	4,7 - 4,8	15,2	14,7 - 14,9
CO ₂ bij gecombineerd gebruik	g / km	124	124	107	0	0
Actieradius	km	-	-	-	357,0	415
Energielabel		C	C	A	A	A
ACCU & LAADSYSTEEM						
Type accu		-	-	-	400V Lithium Ion	
On-Board Charger AC (standaard)		-	-	-	11kW 3 fase	
On-Board Charger DC (snelladen)		-	-	-	CCS 100kW	
LAADTIJDEN²						
via thuis stopcontact 1,8kW		-	-	-	100% in ca. 31 uur	
via Smart Wallbox of publiek laadpunt 11kW i.c.m. 11kW - 3 fase On-Board Charger		-	-	-	100% in ca. 5 uur en 15 minuten	
via Smart Wallbox of publiek laadpunt 22kW i.c.m. 11kW - 3 fase On-Board Charger		-	-	-	100% in ca. 5 uur en 15 minuten	
DC snelladen 100kW		-	-	-	0% - 80% in ca. 30 minuten	

¹De vermelde waarden voor brandstofverbruik en CO₂-uitstoot voldoen aan de nieuwe WLTP-testprocedure, op basis waarvan nieuwe voertuigen vanaf 1 september 2018 typegoedkeuring krijgen. Het definitieve brandstofverbruik en CO₂-uitstoot onder de WLTP-testprocedure is afhankelijk van de gekozen opties, pakketten en combinaties hiervan. Neem contact op met uw dealer voor meer informatie of stel uw auto samen in onze car configurator om de CO₂-uitstoot, het bpm-bedrag en daarmee de totale prijs van uw auto te bepalen. Vraag uw Citroën dealer altijd naar de laatste (prijs)informatie.

²De vermelde laadtijden kan in de praktijk langer zijn, afhankelijk van de buitentemperatuur, alsmede de temperatuur van de accu.

TECHNISCHE SPECIFICATIES ë-C4 & C4



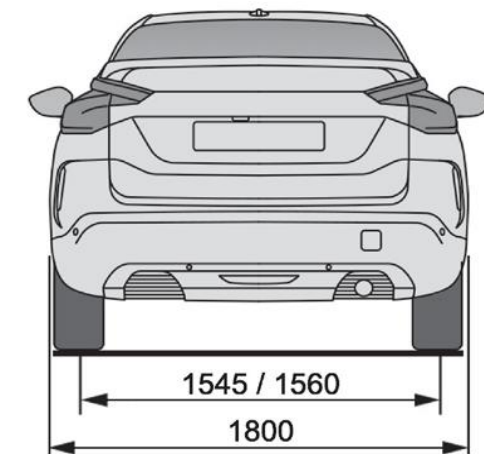
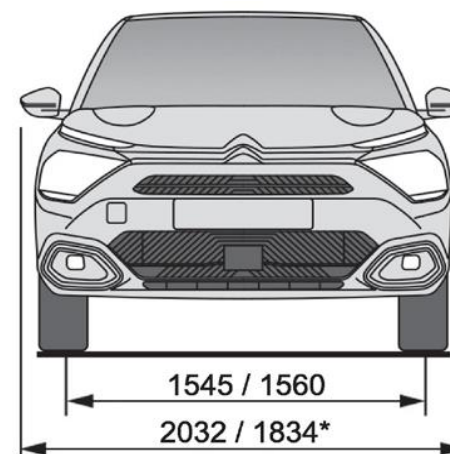
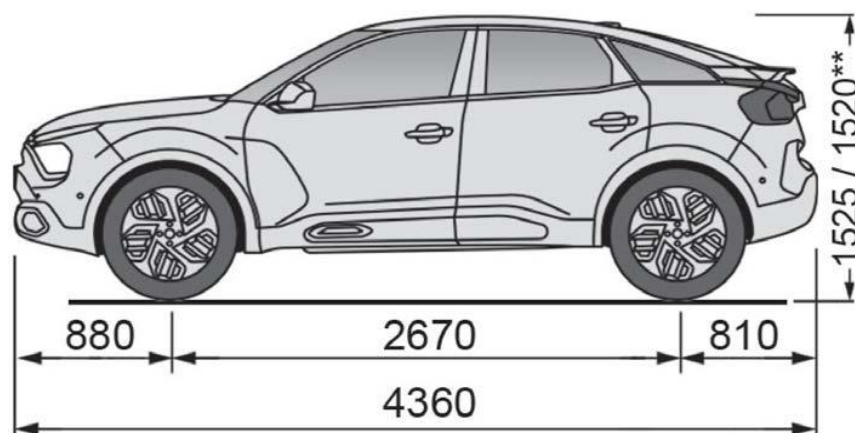
		ë-C4	C4
AFMETINGEN			
Lengte	mm	4.360	
Breedte	mm	2.032	
Breedte met ingeklapte buitenspiegels	mm	1.834	
Hoogte	mm	1.525	1.520
Wielbasis	mm	2.670	
Overhang vóór	mm	880	
Overhang achter	mm	810	
Bodemvrijheid	mm	156	

DRAAICIRKEL			
Tussen trottoirs	m	10,9	

		ë-C4	C4
INHOUD BAGAGERUIMTE (ICIE norm)			
Kofferinhoud	liter	380	
Kofferinhoud met neergeklapte achterbank	liter	1.250	

AFMETINGEN BAGAGERUIMTE			
Lengte van laadvloer tot achterbank	mm	n.n.b.	
Lengte van laadvloer met neergeklapte achterbank	mm	n.n.b.	

OVERIGE MATEN			
Inhoud brandstoftank	liter	-	50
Inhoud AdBlue® tank (diesel)	liter	-	17



*Breedte met ingeklapte buitenspiegels

**Hoogte C4 / ë-C4



CITROËN

STEL SAMEN EN BESTEL

BOEK EEN PROFRIT

Alle weergegeven prijzen zijn inclusief CO2 gerelateerde toeslag, vrijblijvend en kunnen te allen tijde zonder voorafgaande kennisgeving worden gewijzigd. Citroën behoudt zich het recht voor constructie en uitvoering van haar producten te wijzigen zonder verplichting eerder geleverde producten dien overeenkomstig aan te passen. Door deze wijzigingen aan een uitvoering en/of model kan de CO2 gerelateerde toeslag veranderen waardoor kortingen/toeslagen kunnen wijzigen. Kijk voor informatie over de energielabels en CO2 uitstoot op www.citroën.nl, of vraag uw Citroën distributeur naar de laatste informatie. Auto's uit voorraad van de importeur en/of dealer kunnen afwijkende energielabels en/of CO2 uitstoot hebben, uw Citroën distributeur kan u hier altijd over informeren. Meer informatie over de initiatieven die Opel onderneemt op het gebied van recycling, van voertuigontwerp tot aan een duurzame afhandeling van modellen aan het einde van de levenscyclus, vindt u op www.citroën.nl.
Druk/zetfouten voorbehouden

Citroën Nederland is onderdeel van Stellantis Nederland B.V. | Lemelerbergweg 12 | 1101 AJ AMSTERDAM Postbus 350 | 1115 ZH DUIVENDRECHT

www.citroën.nl